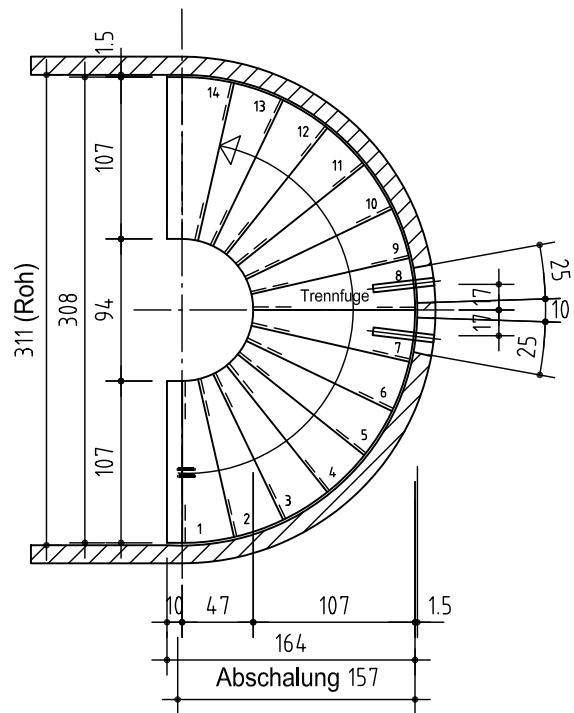


Detailschnitte 1:20

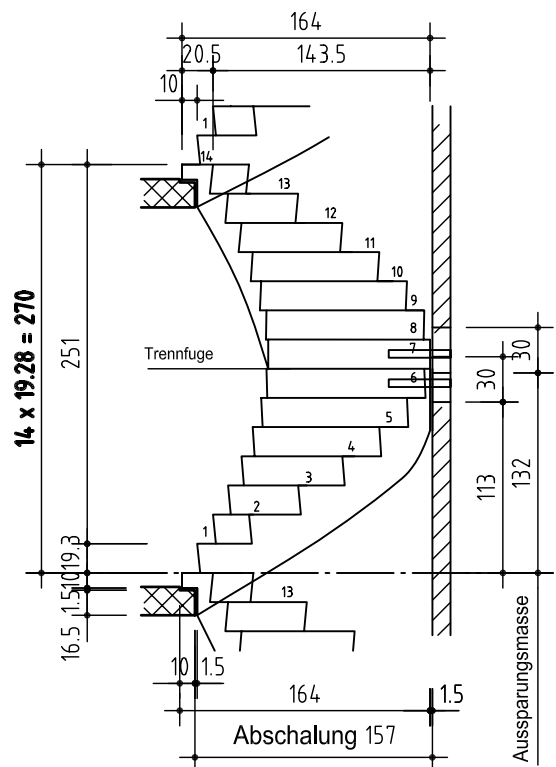
Norm 481.1 L wie gezeichnet links
Norm 481.1 R Spiegelbild rechts
Stockwerkshöhe: 270 cm Normlauf,
 251 cm bei Trittabschalung unten

- Ausführung:** 2 - teilig auf Wunsch 1-teilig
- a) Stirnen, Wangen und Untersicht schalungsglatt
 Auftritte roh oder abgerieben
 Trittkanten werden auf Wunsch gerundet.
 - b) Tritflächen und Stirnen in Beton oder Kunststein fein geschliffen.
 Wangen und Untersicht schalungsglatt.
 Trittkanten ca 5 x 5 mm gefast.

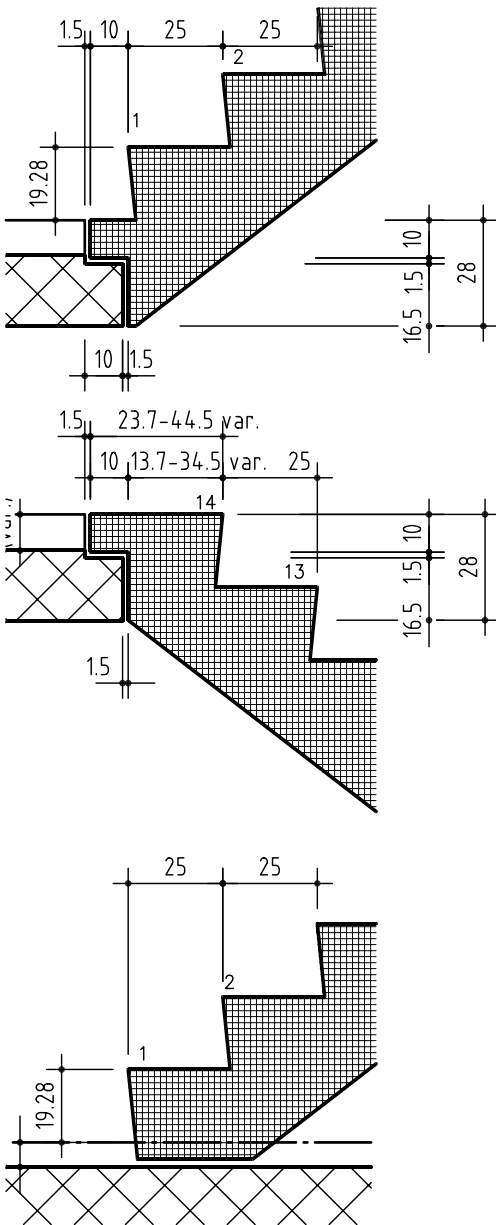
Gewicht: ca 2 x 1650 kg oder 3300 kg



Grundriss 1:50



Ansicht 1:50

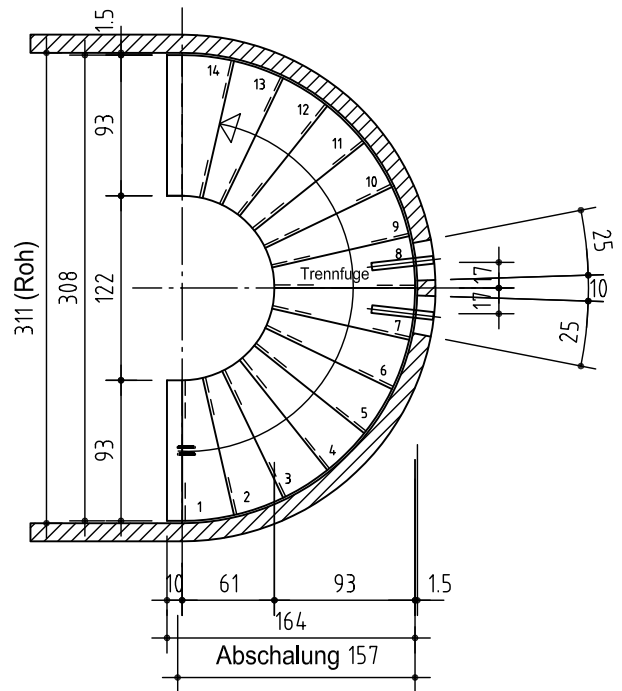


Detailschnitte 1:20

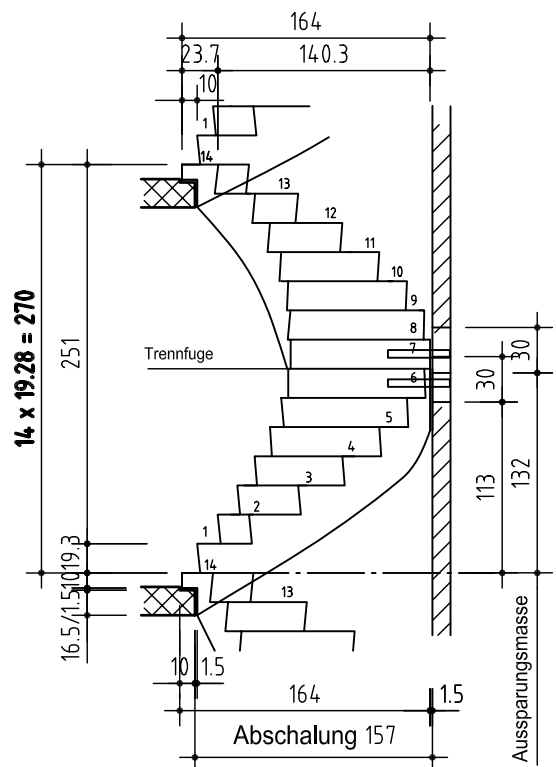
Norm 481.2 L wie gezeichnet links
Norm 481.2 R Spiegelbild rechts
Stockwerkshöhe: 270 cm Normlauf,
 251 cm bei Trittabschalung unten

- Ausführung:** 2 - teilig auf Wunsch 1-teilig
- a) Stirnen, Wangen und Untersicht schalungsglatt
 Auftritte roh oder abgerieben
 Trittkanten werden auf Wunsch gerundet.
 - b) Tritflächen und Stirnen in Beton oder Kunststein fein geschliffen.
 Wangen und Untersicht schalungsglatt.
 Trittkanten ca 5 x 5 mm gefast.

Gewicht: ca 2 x 1500 kg oder 3000 kg



Grundriss 1:50



Ansicht 1:50

